

ÖNEMLİ UYARILAR

- ✓ Bu cihazın ürettiği ses seviyesi işitme kaybına sebep olabileceğinden dolayı kapalı mekânlarda kullanılmamalıdır.
- ✓ Cihazın ürettiği ses seviyesi insan kulağı için zararlı olabilir, montaj esnasında kulaklık kullanınız.
- ✓ Cihazları çalıştırmadan önce bu kılavuzu dikkatlice okuyunuz ve daha sonra da faydalanmak için saklayınız.
- ✓ Bu kılavuzunda belirtilen tüm uyarı, önlem, işletme ve kullanma talimatlarına sırası ile uyunuz.
- ✓ Cihazları temizlerken mutlaka elektrik bağlantısını çıkarınız, sıvı temizleyici (deterjan vb.) kullanmayınız, nemli bir bez ile temizleyiniz.
- ✓ Cihazları su ve nemden uzak tutunuz.
- ✓ Cihazın sağlam monte edilmemesinden dolayı cihaza ve/veya çevreye zararı olabileceğinden mutlaka cihazı sağlam bir zemine monte ediniz.

ORTAM ŞARTLARI:

Özellikler başlığı altında belirtilmiştir.

GÜÇ KAYNAĞI:

Cihazı sadece bu kullanım kılavuzunda belirtilen gerilim ile kullanınız. Eğer cihazın besleme gerilimi konusunda emin değilseniz lütfen bayiinizle veya üretici firma ile irtibat kurunuz.

BESLEME KABLOSU KORUMASI:

Cihaza gelen besleme kablosunu ezilme ve koparıma tehlikesine karşı koruyunuz.

SERVİS:

Cihazı kendi başınıza tamir etmeye kalkmayınız, zira cihazın üzerinde tamir edilecek herhangi bir eleman bulunmamaktadır. Cihazın kapağını açmanız durumunda elektrik şokuna maruz kalabilirsiniz. Herhangi bir arıza durumunda satıcınız veya yetkili servisinizle irtibat kurunuz. Cihaza teknik müdahale mutlaka kalifiye yetkili servis personeli tarafından yapılmalıdır.

SERVİS GEREKTİREN ARIZA DURUMLARI:

Hatalı yapılan işlemler başka arızalara sebep olabileceğinden dolayı, aşağıdaki durumlarda yetkili servisinizle veya satıcınızla irtibat kurunuz.

- Cihaz düşürüldüyse ya da muhafaza zarar gördüyse,
- Cihazda fark edilebilecek seviyede performans değişikliği varsa,
- Kullanma kılavuzunda belirtilen işletme talimatlarına göre normal çalışmıyorsa,
- Cihaz belirtilen ortam koşullarında çalıştırılmadığında,

YEDEK PARÇA:

Tamir işlemi, parça değiştirilerek yapılacaksa yangın, elektrik şoku veya başka arıza riskine karşı servis teknisyeninin orijinal ya da muadil parça kullanıp kullanmadığından emin olunuz.

GÜVENLİK KONTROLÜ:

Cihazın sağlıklı, düzgün ve güvenli koşullarda çalışıp çalışmadığının kontrol edilmesi için bayiinizden servis talep ediniz

TAŞIMA VE NAKLİYE

Cihaz dışarıdan herhangi bir darbeye maruz kalmayacak ve sıvı girişine muhal vermeyecek şekilde dikkatle taşınmalıdır. Uygunsuz taşıma sırasında oluşan arızalar garanti kapsamı dışındadır.

İNSAN VE ÇEVRE SAĞLIĞI

Bu cihaz insan sağlığına zarar verecek herhangi bir kimyasal veya biyolojik madde içermez.

KENDİ BAŞINIZA YAPABİLECEKLERİNİZ

Cihaz kendi başınıza tamir etmeye kalkmayınız, zira cihazın kapağını açmanız durumunda elektrik şokuna maruz kalabilirsiniz. Herhangi bir arıza durumunda satıcınız veya yetkili servisinizle irtibat kurunuz. Cihaza teknik müdahale mutlaka kalifiye yetkili servis personeli

tarafından yapılmalıdır. Cihaz kuru bir bezle temizlenmelidir. Herhangi bir kimyasal madde kullanılmamalıdır.

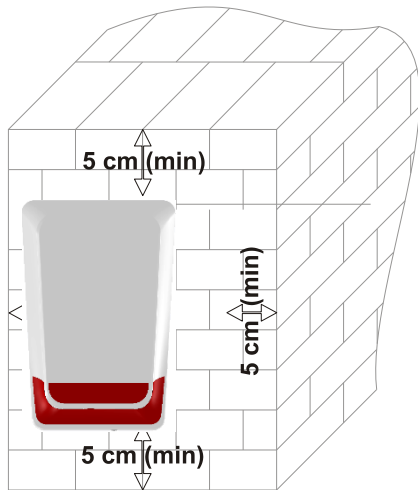
ÖZELLİKLER

Ses çıkışı (@1 m)	115 dB (± 3 dB) max
Besleme gerilimi	12 – 24V DC
Akım tüketimi (@12 V)	
Alarm anında:	
EXT modunda	285 mA \pm %10
INT modunda	50 mA
Beklemede:	75 mA
Akü şarj akımı (sabit akım şarjı)	64 mA yaklaşık
Çalışma Sıcaklığı	-10°C ile +65°C arası
Bağıl Nem	+40°C de %95
Boyutlar(En x Boy x Yükseklik)	197 x 300 x 78 mm
Ağırlık Net	762 gram

TSS-5790 6 ultra parlak LED'li yürüyen ışığı, EXT ve INT çalışma seçeneği gibi üstün teknik özelliklerinin yanı sıra 3D CAD/CAM ile tasarlanmış gövdesi firma logosu için geniş bir alan sunar. Ayrıca,

- ✓ İki farklı siren sesi seçeneği
- ✓ 2 Kademeli şarj gerilimi (Şarj etme ve şarj tutma gerilimi)
- ✓ Hatalı pil ayırt edebilen sistem (Kart üzerinde ayrı LED göstergeli)
- ✓ Kalın / ince ses seçeneği
- ✓ Otomatik enerji kesilme / sabotaj ayırımı
- ✓ Ayarlanabilir otomatik susma süresi (3dk/10dk)
- ✓ Harici veya dahili enerji ile çalışabilme
- ✓ Otomatik tetik şekli algılama
- ✓ 6 ultra parlak LED'li flaşör
- ✓ Karşıdan, alttan ve yanlardan etkili LED ışık görünümü
- ✓ Dahili şarj edilebilir Ni-MH akü (6V 350mAh Ni-Mh)
- ✓ Montaj esnasında gürültü kirliliğini engelleyen "ilk montaj sistemi"
- ✓ Ön kapak açılmasına ve yerinden sökmeye karşı sabotaj anahtarı
- ✓ 2.8mm kalınlığında ABS gövde

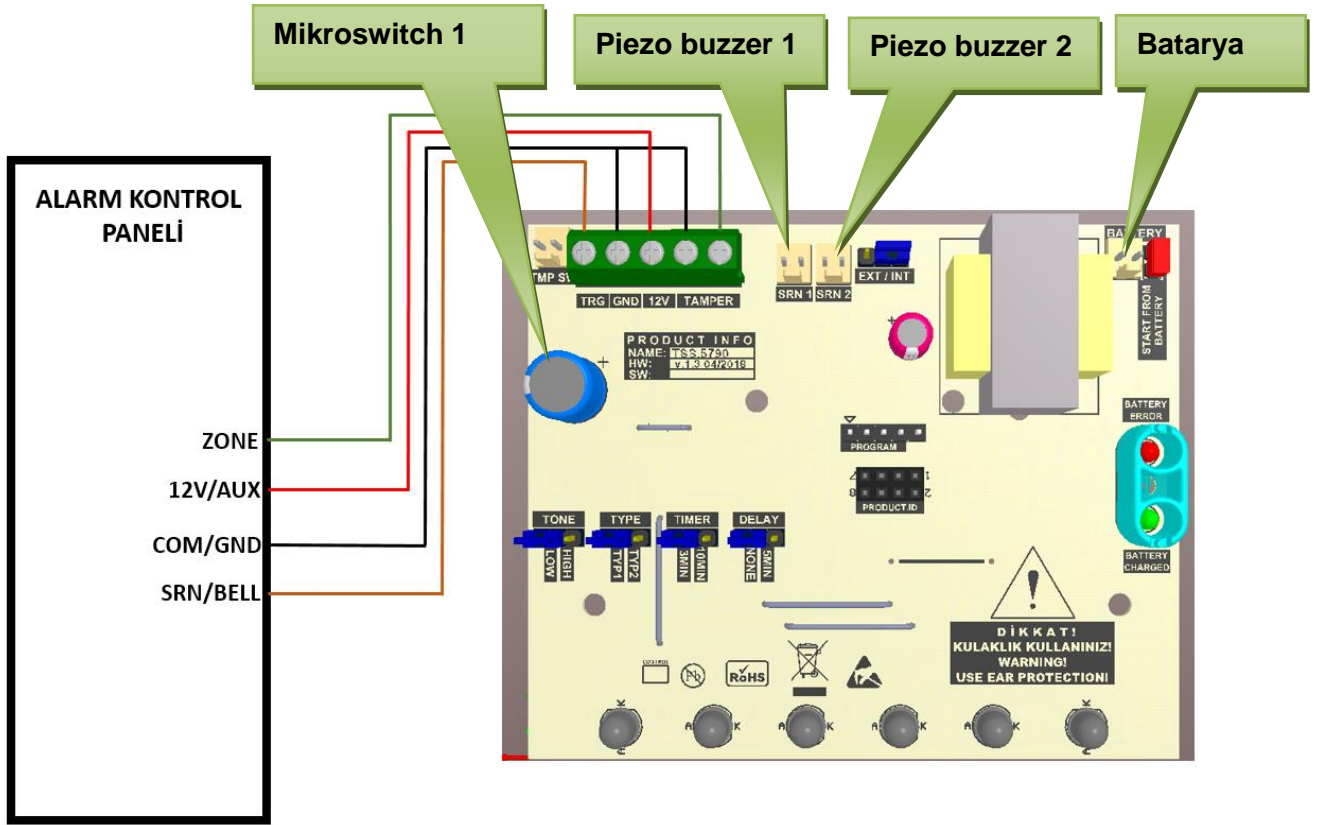
MONTAJ



Montaj için direkt yağmur ve güneşe maruz kalmayacak, balkon ve saçak altı gibi yerler tercih edilmelidir. Ayrıca monte edilen yerin kolayca görülebilen ancak kolay ulaşılamayacak bir yer olmasına da özen gösterilmelidir. Sirenin arka plakasını veya karton kutunun arkasındaki şablonu kullanarak montaj delik yerlerini ve kablo giriş deliğinin yerini işaretleyiniz. Delikleri 8mm matkap ucu kullanarak deliniz ve dübelleri takınız. Duvar kalınlığından daha uzun bir matkap ucu kullanarak da kablo deliğini duvarın arkasına çıkacak şekilde deliniz. Sireni verilen vidalar ve uygun ölçüde yıldız tornavida kullanarak duvara monte ediniz. Kabloyu gövdedeki delikten geçirmeyi unutmayınız. Montaj yaparken tamper "switch" kolunu montaj yapılan yüzeye göre ayarlayınız. Montaj sırasında koruma sacını cihaza vidalamayı unutmayınız.

!!! UYARI !!!: Montaj yaparken sirenin duvar kenarlarından her yönden minimum 5 cm uzakta olmasına dikkat ediniz.

KABLO BAĞLANTILARI



ÖRNEK : 4 hatlı sabotajlı siren bağlantısı

ÖNERİ !

Eğer birden fazla siren bağlanacaksa sirenlerden biri "EXT", diğerleri "INT" konumunda kullanılarak sirenlerin panelden fazla akım çekmesi engellenmiş olur. "INT" konumundaki sirenler alarm anında kendi akülerinden beslenir.

AKÜ / PİL KULLANIMI

Sireninizin modeline göre akü veya pil kullanılmaktadır.

- **TSS-5790 B / R** : Bu sirenlerde 6V 350mAh kapasiteli NiMH şarjlı pil (akü) kullanılmaktadır ve fabrikasyon takılı gelmektedir. Sadece montajdan sonra akünün konnektörünün, kart üzerinde belirtilen yere takılması gerekmektedir.

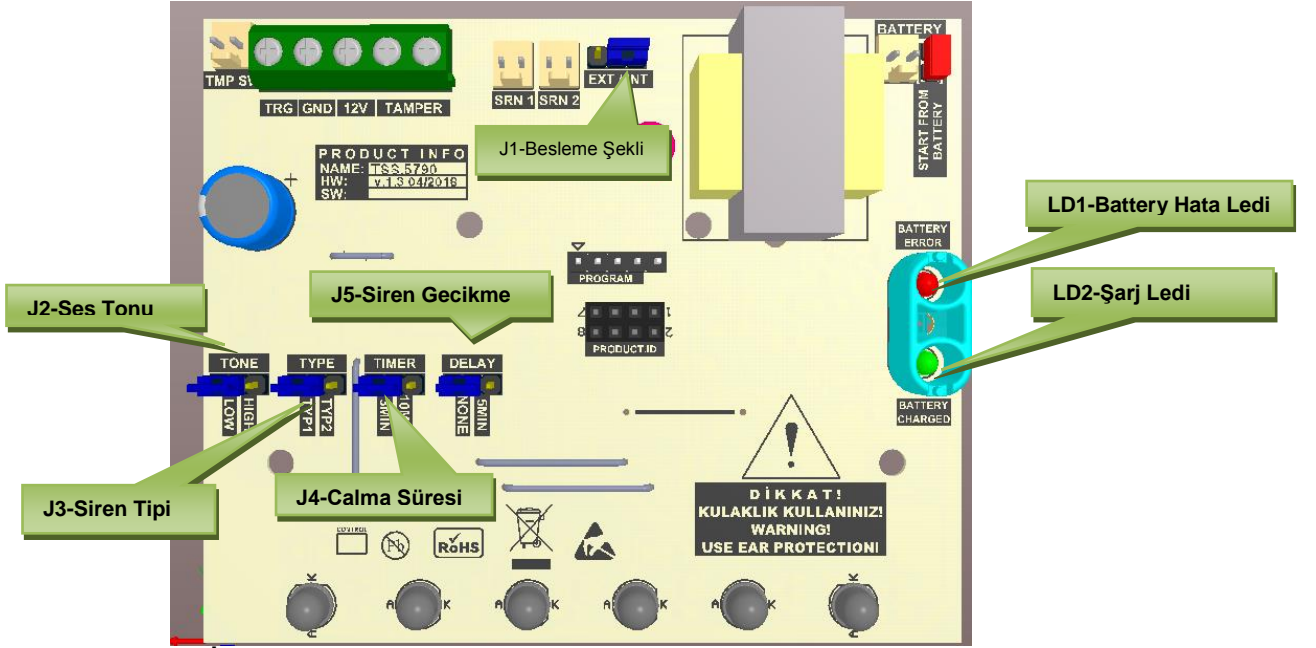
UYARI !

Takma esnasında pilin yönlerine dikkat ediniz, belirtilen tip, voltaj ve boyut dışındaki pilleri kesinlikle kullanmayınız.

DİKKAT !

Şarj edilebilir pil kullanılmaması durumunda siren çalışmakla birlikte, ortam şartları, pilin raf ömrü gibi sebeplerden alarm anında beklenen performansın sağlanması, hatta sirenin çalışması garanti edilmemektedir. Bu riskine karşı piller mutlaka periyodik olarak kontrol edilmelidir.

AYARLAR



J1 BESLEME ŞEKLİ (PWR):

EXT pozisyonu: Sirenin beslemesi panelle bağlantısı kesilmediği sürece panelden sağlanır. Eğer panel bağlantısı kesilirse bataryaya kullanılır.

INT pozisyonu: Bütün durumlarda siren kendi bataryasından beslenir. Bu durumda akım tüketimi düşürülmüş olur. Bu pozisyonda sirenin ses seviyesi biraz azalır. **Fabrika çıkışında bu köprü "EXT" pozisyonundadır.**

J2 – SES TONU SEÇİMİ (TONE):

Bu ayar sayesinde siren sesinin daha kalın ("LO") veya daha tiz ("HI") olması sağlanabilir. **Fabrika ayarı "HI" dir.**

J3 – SİREN TİPİ (TYPE):

Eğer istenirse bu anahtar yardımı ile siren sesi iki farklı şekilde biri seçilebilir. 1. Tip klasik siren sesi, 2. si ise itfaiye sesine benzer bir sestir. **Fabrika ayarı "1" dir.**

J4 – ÇALMA SÜRESİ (TMR):

Sirenin alarm anında ne kadar süre boyunca çalacağını gösterir. 3 / 10 dakika seçilebilir. **Fabrika ayarı 3 dk'dir.**

J5 – ALGILAMA SÜRESİ (DLY):

Siren devreye alınırken algılama gecikme süresini belirler. 5 dakika seçilebilir.

LD1 – BATARYA HATA LEDİ (Kırmızı):

Bataryaya bağlı değil iken ve arızalı ise sabit yanarak çalışır.

LD2 – ŞARJ LEDİ (Yeşil):

Bataryaya trickle şarj durumunda ve tam dolu ise yanar.

Durum	Bataryaya Hata (Red)	Bataryaya Dolu (Green)	Şarj Akımı	Sonuç
Normal Şarj	OFF	OFF	64mA.	Şarj Oluyor
Trickle Şarj	OFF	ON	40mA.	Pil Dolu, Boşalması engelleniyor
Şarj Kesme	ON	OFF	0mA.	Pil Arızalı ya da Giriş gerilimi yok

ÜRETİCİ, DAĞITICI FİRMA ve MERKEZ SERVİS

Bilgi Elektronik A.Ş.

Adres :

Dudullu Organize Sanayi Bölgesi 1. Cadde İsmet Tarman İş Merkezi No:1 Kat:2 No:32 Ümraniye/İstanbul

Tel.: 0 216 455 88 46

Faks: 0 216 455 99 06

www.bilgielektronik.com.tr Satış: satis@bilgielektronik.com.tr Teknik: destek@bilgielektronik.com.tr

